

# GP2909

## Contenant avec couvercle à pentures

### DESCRIPTION

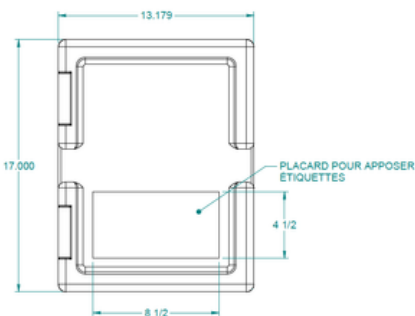
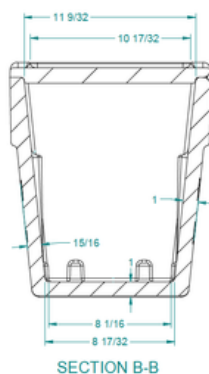
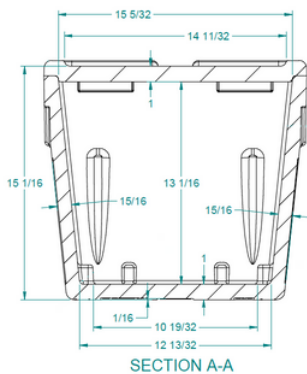
Grâce à ses propriétés isolantes, la glacière réutilisable avec couvercle à pentures est idéale pour le transport sécuritaire des aliments et autres produits sensibles aux variations de température. En plus d'être légère et robuste, elle procure une protection thermique prolongée ce qui permet des livraisons sur de longues distances.

Composée à 96% d'air et d'un matériau 100% recyclable, elle est de plus lavable et réutilisable, permettant ainsi d'être utilisée en économie circulaire. Son empreinte environnementale est donc minime et elle représente une option d'emballage des plus écologiques.

### Utilisations suggérées

- Aliments frais ou congelés
- Poissons, fruits de mer, viandes et volailles
- Fruits, légumes, produits laitiers
- Plats préparés, chauds ou froids
- Mets prêts à cuisiner
- Produits cosmétiques ou pharmaceutiques

### DÉTAILS TECHNIQUES



Modèle : **GP2909**

Matériau : **Polypropylène expansé**

Couleur : **Noir**

Volume intérieur : **29 litres**

Poids approximatif : **920 grammes**

Facteur thermique: **R4**

- Empilable, pour gain d'espace.
- Couvercle intégré permettant une ouverture à 270 degrés.
- Cavités aux extrémités pour une meilleure emprise.
- Peut être désinfecté à la vapeur